

Перв. примен.

Справ. №

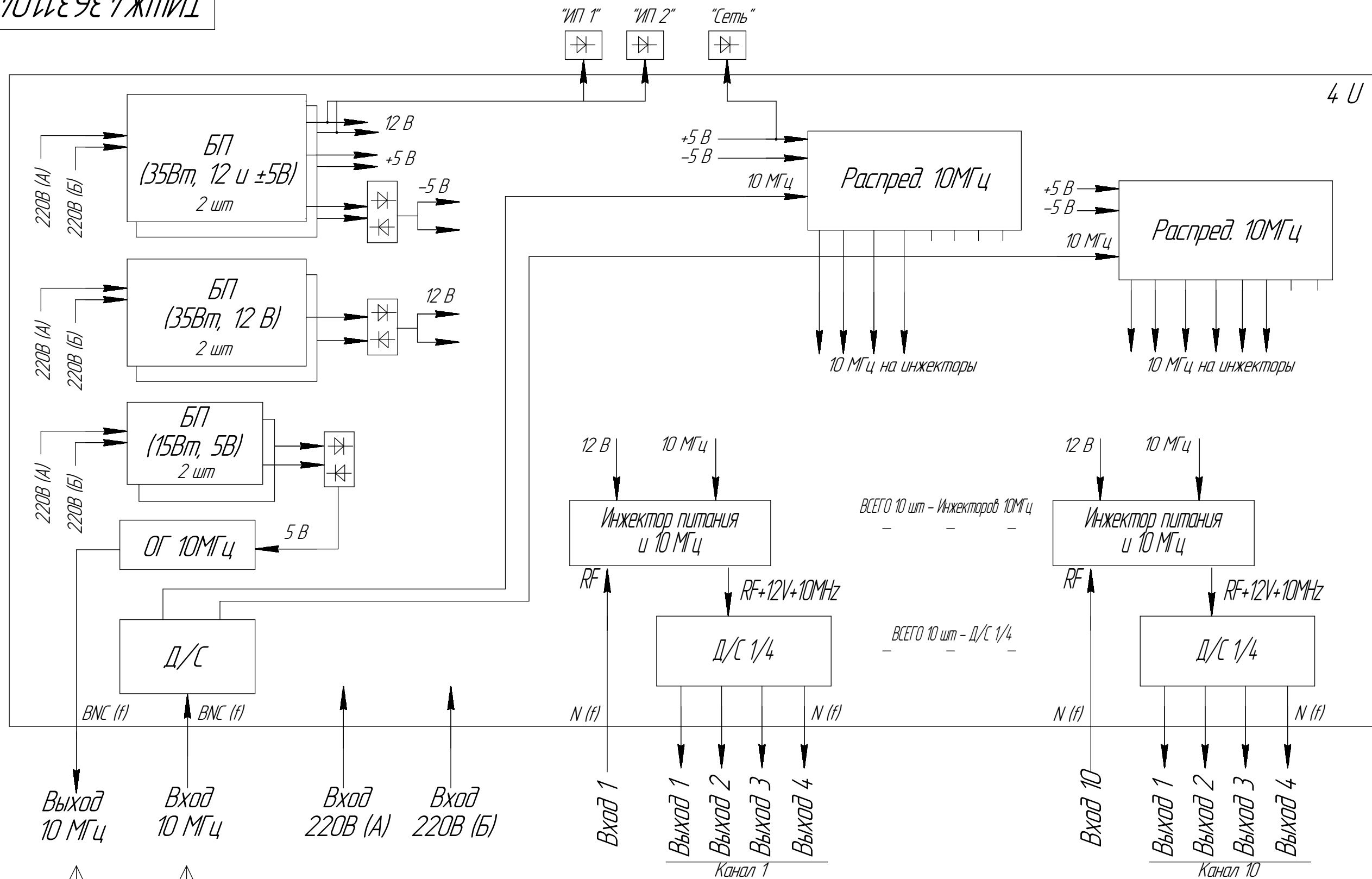
Подп. и дата

Инв. № дубл.

Взам. инв. №

Подп. и дата

Инв. № подл.



Внешняя перемычка подачи внутренней опорной частоты 10МГц (входит в комплект)

				ТИШЖ.436311.047 E2				
Изм.	Лист	№ докум.	Подп.	Дата	Инжектор питания-делитель 10x40 Схема функциональная	Лит.	Масса	Масштаб
Разраб.	Большаков							
Проб.						Лист	Листов	1
Т.контр.						ООО "Технологии Радиосвязи"		
Н.контр.	Фадеев				Формат А3			
Утв.					Копировал			